

## AI76 Telecamera di imaging acustico




La telecamera di imaging acustico HIKMICRO AI76 è un prodotto professionale per la rilevazione delle fughe di gas e la rilevazione delle scariche parziali. Con 136 microfoni MEMS a basso rumore e una gamma di banda regolabile da 0 kHz a 96 kHz, l'AI76 offre un modo facile ed efficace per individuare le perdite d'aria pressurizzata in ambienti industriali o rilevare le scariche parziali nei sistemi elettrici. Utilizzando un ampio schermo LCD touch da 4,3", i risultati presentati sopra un'immagine digitale ti permettono di individuare rapidamente la fonte dei problemi. Il software Analyzer Acoustic può analizzare le immagini catturate dalle telecamere di imaging acustico ed esportare report. Adottando questo strumento leggero e facile da usare, puoi scoprire potenziali rischi per la sicurezza, ridurre al minimo le attività di risoluzione dei problemi e risparmiare costi aggiuntivi per guasti e tempi di inattività dell'attrezzatura.

### Caratteristiche chiave

- 136 microfoni MEMS a basso rumore, localizzazione in tempo reale della sorgente sonora
- Stima in tempo reale del tasso di perdita, costo delle perdite e livello delle perdite per la rilevazione delle fughe di gas
- La rilevazione delle scariche parziali può identificare corone, galleggianti, superficie e scariche di particelle
- Software Analyzer Acoustic per l'analisi delle immagini ed esportazione dei report
- Risoluzione 800 × 480, schermo LCD touch da 4,3 pollici
- Supporta 8 palette acustiche.

## ▪ Specificazione

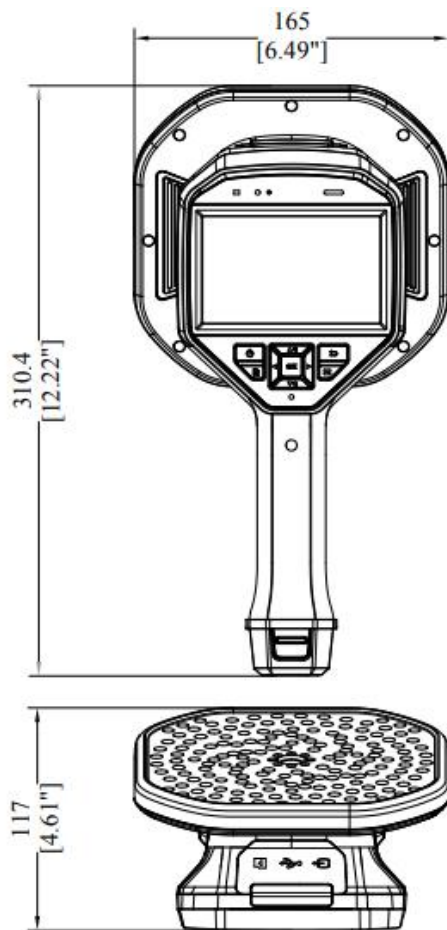
<b>Acustico</b>	
Numero di Microfoni	136
Risoluzione Immagine Acustica	800 × 480
Banda	0 kHz a 96 kHz, intervallo regolabile Frequenza di campionamento MEMS: 192 kHz
Distanza	0.3m~150m
Palette Immagine Acustica	Bianco Nero, Nero Bianco, Arcobaleno, Fusione, Ironbow, Rosso Nero, Pioggia, Blu Rosso
Campo Visivo della Telecamera	50.2°× 35.4°
Visualizzazione Intensità del Suono	Punto di picco
Frequenza di Fotogrammi dell'immagine Acustica	25 fps
Range Dinamico	Limite inferiore: <-15 dB Limite superiore: > 120 dB
Tasso di Perdita	>0.0047 l/min @ 6 bar da 0.5 m (1.64 ft) >0.0073 l/min @ 5 bar da 1 m (3.28 ft)
Rilevazione delle Scariche	Rilevazione automatica 50/60 Hz
Tipo di Scarica	Scarica Corona, Scarica di Particelle, Scarica Galleggiante, Scarica Superficie
<b>Visualizzazione Immagine</b>	
Display	Risoluzione 800 × 480, schermo LCD touch da 4,3 pollici
Luminosità dello Schermo	Manuale/Automatica
Zoom Digitale	Continuo da 1,0x a 16,0x
<b>Archiviazione Dati e Comunicazione</b>	
Supporto di Archiviazione	Card SD rimovibile da 64 GB
Capacità di Archiviazione Immagini	18000 immagini
Annotazioni	Nota vocale: massimo 60 secondi; Nota testuale: massimo 255 caratteri
Capacità di Archiviazione Video	60 ore
Formato File Video	MP4
<b>Generali</b>	
Wi-Fi	802.11 b/g/n (2.4 GHz e 5 GHz)
Bluetooth	Bluetooth 4.1
Interfaccia USB	USB Type-C
Interfaccia HDMI	HDMI-D
Durata di Funzionamento della Batteria	Circa. 2 ore
Tipo di Batteria	Batteria al litio smontabile e ricaricabile
Tempo di Ricarica della Batteria	5 ore per una carica completa
Livello di protezione	IP54
Alimentazione	5V DC/2A (Ricarica tramite USB)
Test di Caduta	1.2 m (3.94 ft)
Sicurezza	IEC 61010-1
EMC	EN 301 489-1,EN 301 489-17,EN IEC 61000-6-2,EN IEC 61000-6-3,EN 61326-1
Range di Temperatura di Lavoro	-20 °C to 50 °C (-4 °F to 122 °F)
Range di Temperatura di Conservazione	-20 °C to 60 °C (-4 °F to 140 °F)

Umidità Relativa	<95 % senza condensa
Peso	Circa 1200 g (2.64 lb)
Dimensione	310.4mm×165mm×117mm (12.22 × 6.49 × 4.61 in)
Montaggio su Treppiede	UNC ¼"-20
Vibrazione	2g, IEC 60068-2-6
Shock	25 g, IEC 60068-2-27

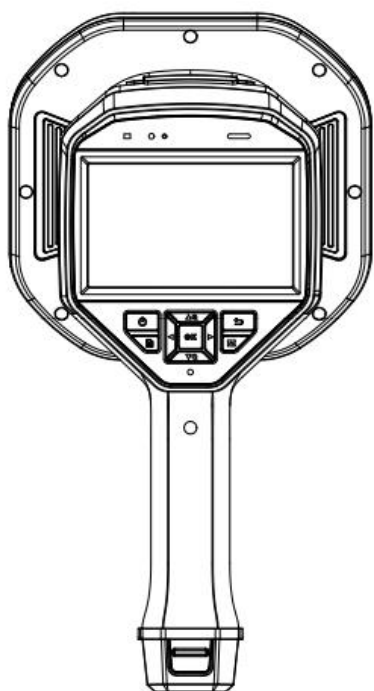
## ▪ Modello Disponibile

HM-AP5DN-W/W-AI76

## ▪ Dimensione



Unit: mm[Inch]



Acoustic Imaging Camera (X1)



Battery (x2)



Charging Base (x1)



Power Adapter (x1)



Adapter (x4)



Hand Strap (x1)



USB Cable (x1)



HDMI Cable (x1)



SD Card (X1)



MIC protective case (X1)



Accessories bag (x1)



Quick Start Guide (x1)



Carrying Case (x1)

Per maggiori informazioni contattare:

## INPROTEC IRT

**INPROTEC IRT S.r.l.**

Via Bizet, 44 - 20092 Cinisello Balsamo (MI)

Tel. 02-66.59.59.77

e-mail: [infrared@inprotec-irt.it](mailto:infrared@inprotec-irt.it) web: [www.inprotec-irt.it](http://www.inprotec-irt.it)